

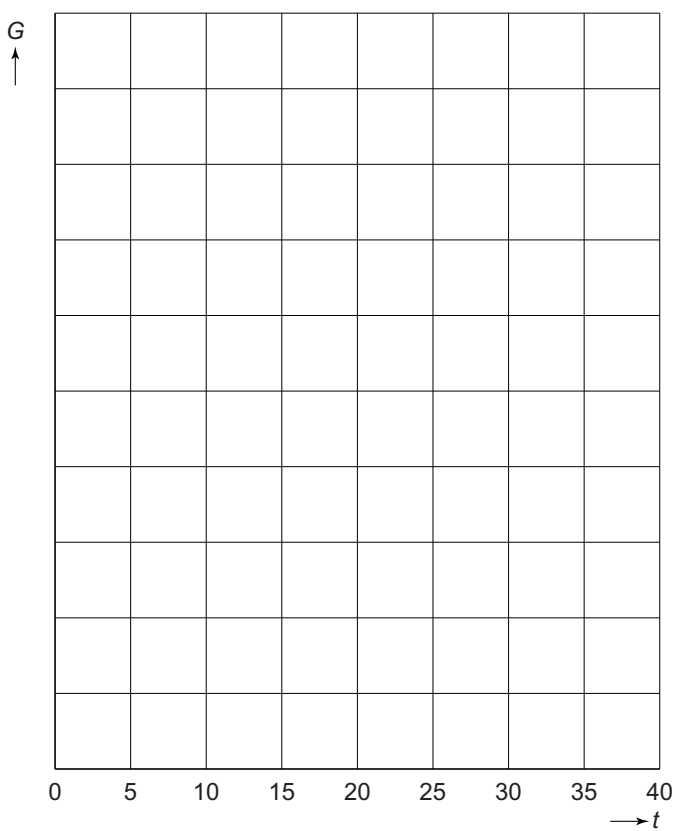
uitwerkbijlage

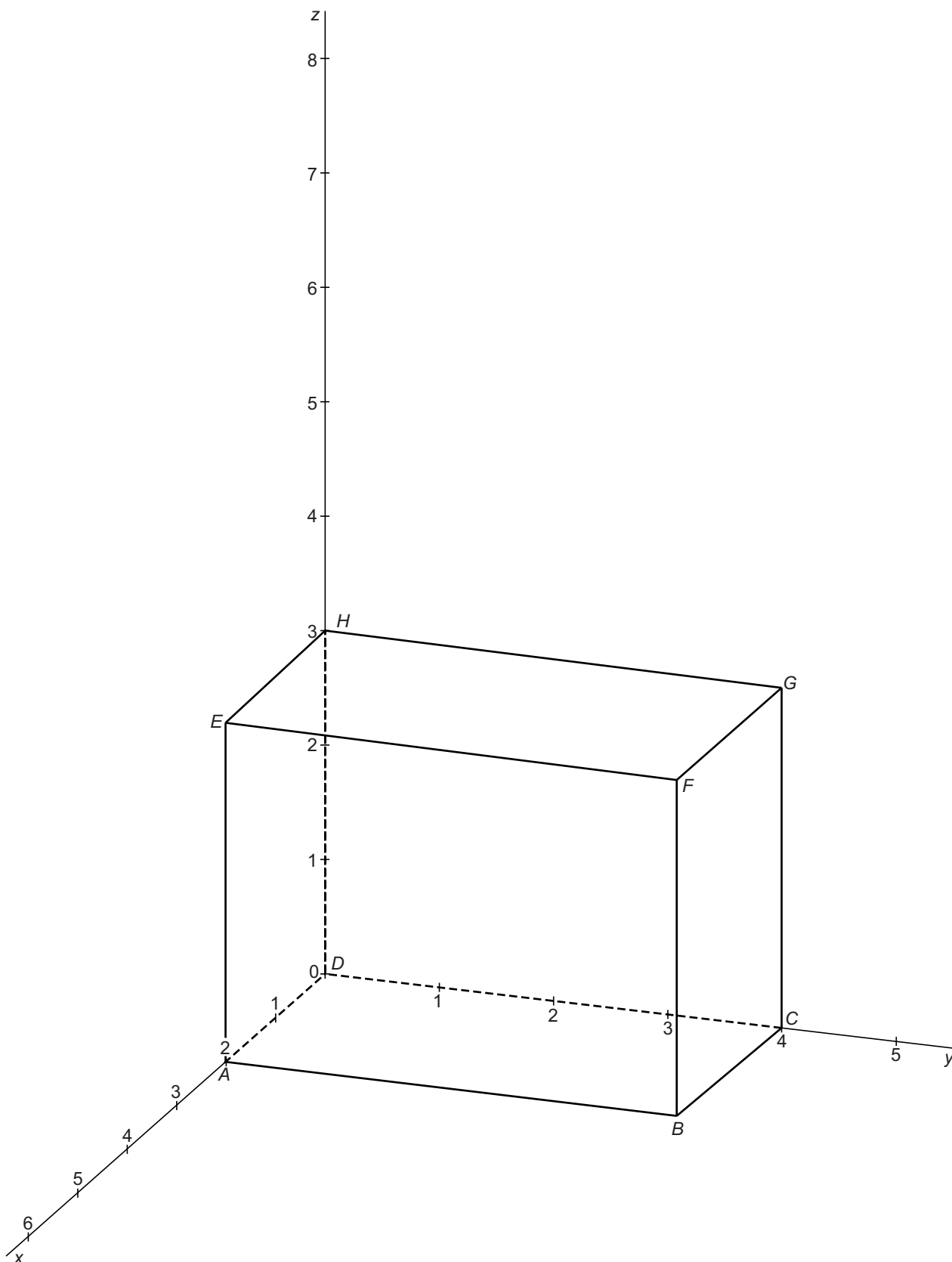
Naam kandidaat _____ Kandidaatnummer _____

IJsberg

3

t (maanden)	0	10	20	30	40
G (ton)					





VERGEET NIET DEZE UITWERKBIJLAGE IN TE LEVEREN